

LIBRO



esPattio

LIBRO

Pearson Lloyd

**Separar para conectar a las personas.
De eso trata Libro, un sistema de estanterías que
permite generar divisiones en espacios diáfanos
y a su vez aportar un elemento escultórico que
embellezca el entorno.
Aunque, realmente, Libro es mucho más que
todo esto.**

Separate to connect people.
That's what Libro is all about:
a shelving system that allows
you to create divisions in
open spaces while providing
a sculptural element that
embellishes the environment.
But really, Libro is much more
than all this.

Räume trennen, um die Personen
zu verbinden. Darum geht es
bei Libro, einem Regalsystem,
mit dem frei durchblickbare
Raumtrennungen geschaffen
werden können, während
die Regalmodule gleichzeitig
ein künstlerisches Element
darstellen, das eine attraktive
Umgebung schafft. Obwohl man
zugeben muss, dass Libro noch
viel mehr als all dies zu bieten hat.

Séparer pour connecter les
personnes. C'est ce que propose
Libro, un système d'étagères qui
divise les espaces ouverts et
offre en même temps un élément
sculptural qui embellit le lieu.
Libro est en réalité bien plus que
cela.



esPatio

LIBRO

Index

P.8

LIBRO

P.30

COLECCIÓN COLLECTION

P.34

PEARSON LLOYD



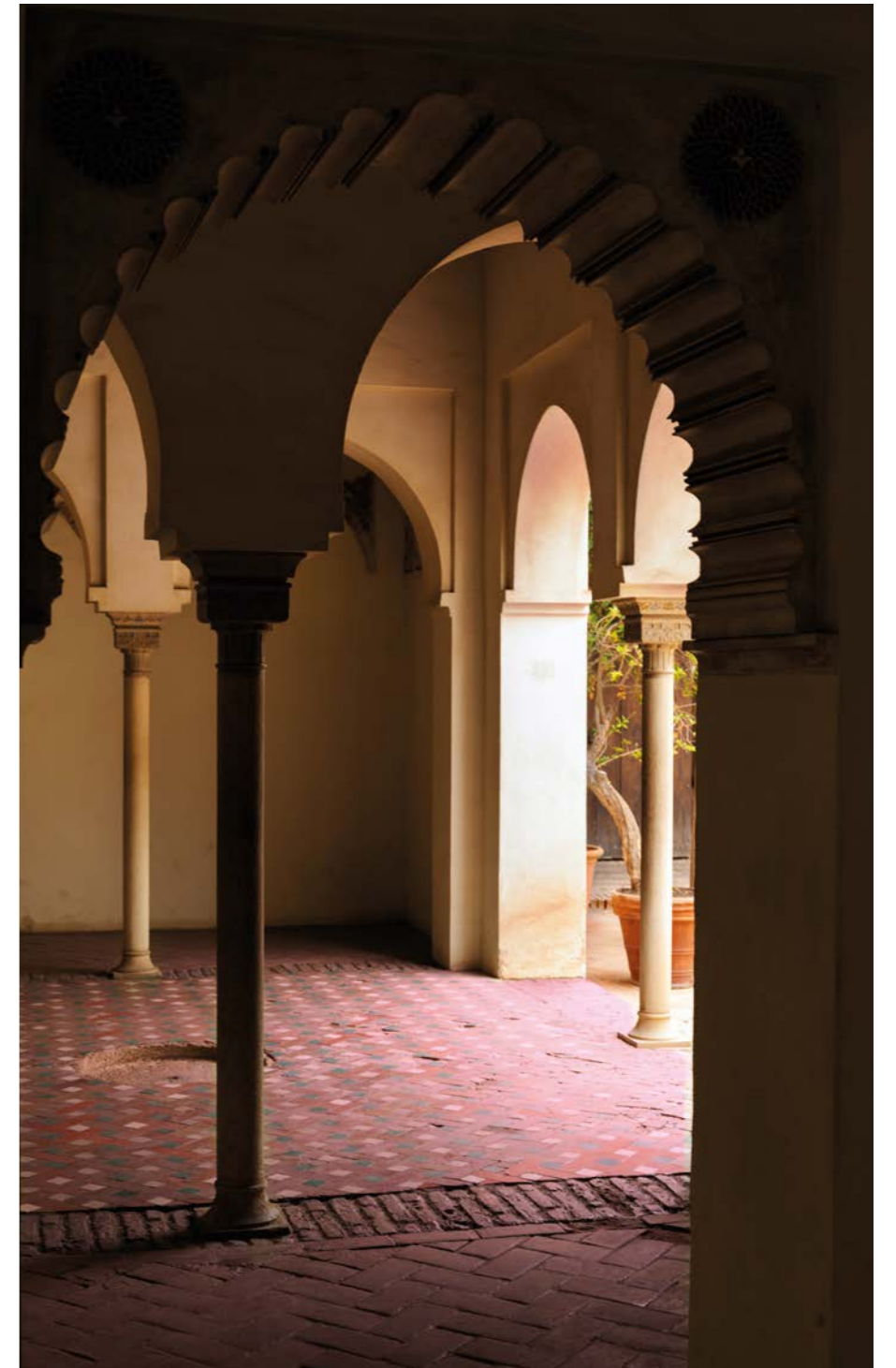
LIBRO

Divisiones de espacios con una visual permeable, que permite intuir qué ocurre al otro lado aunque manteniendo la distancia de una barrera casi psicológica.

Divisions of spaces with a permeable visual, which allows us to sense what is happening on the other side while keeping our distance with an almost psychological barrier.

Frei durchblickbare Rauntrennungen, damit man auch sehen kann, was auf der anderen Seite geschieht und dennoch Abstand gehalten wird, denn dieses Regalsystem wirkt fast wie eine psychologische Schranke.

Des divisions d'espaces avec un visuel perméable, qui permet de deviner ce qui se passe de l'autre côté tout en maintenant à distance une barrière presque psychologique.



El continente es, en muchos casos, más atractivo que el contenido. Y es que no importa qué se ubique en Libro para poder apreciar un elemento elegante, estilizado y bello sin necesidad de apreciar lo que se coloque en el mismo. Libro habla por sí solo.



The container is, in many cases, more attractive than the content. And it doesn't matter what is placed in Libro to be able to appreciate an elegant, stylised and beautiful elements without the need to see what it is inside. Libro speaks for itself.

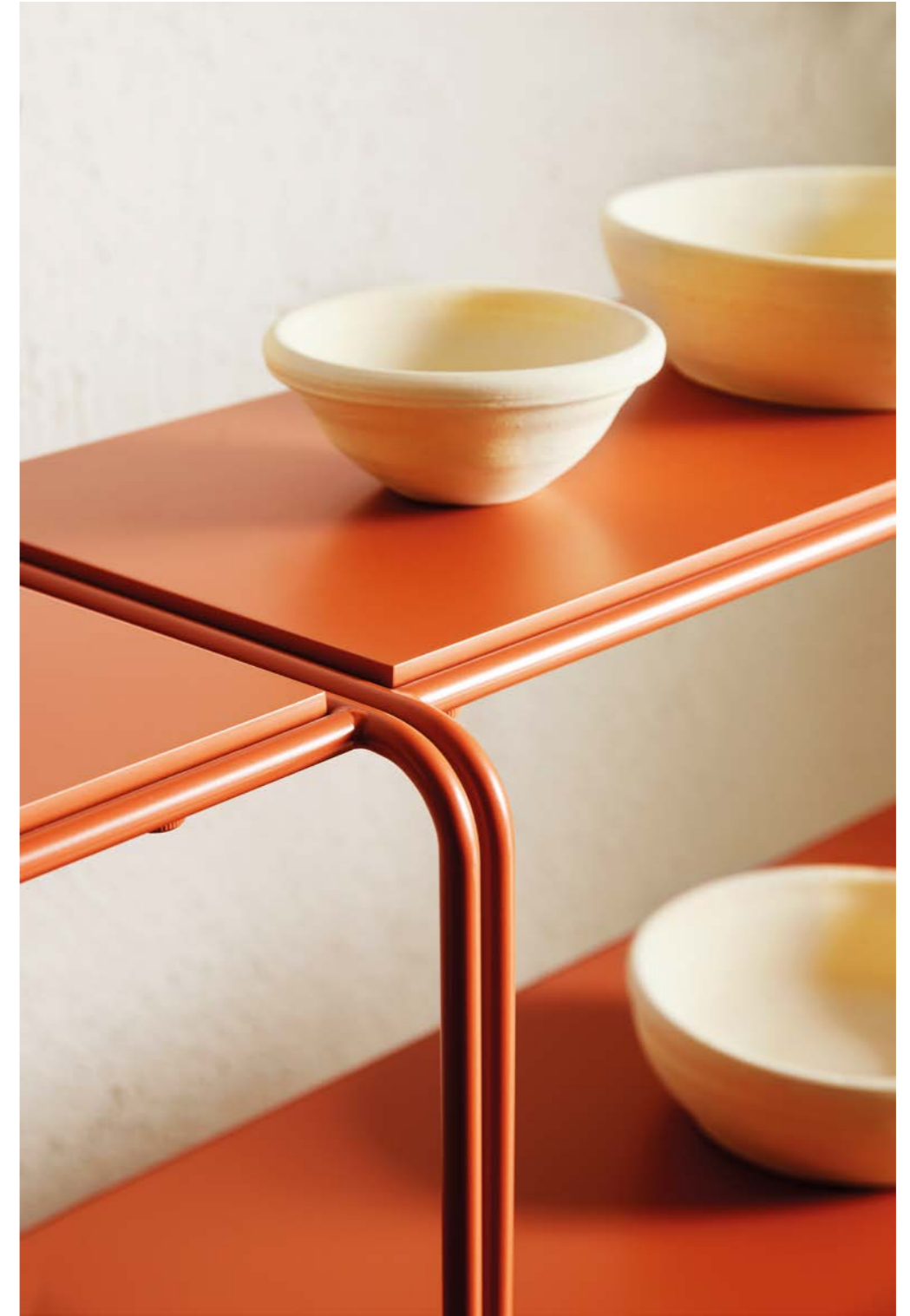
Es ist eine häufig anzutreffende Tatsache, dass der Behälter attraktiver als der Inhalt ist. Und so ist es auch bei Libro nicht wirklich wichtig, was man ins Regal stellt, denn das Möbelstück allein ist für sich schon der Inbegriff der Eleganz, des Stils und der Schönheit, sodass die im Regal aufbewahrten Gegenstände in der Aufmerksamkeit des Betrachters nur noch einen zweitrangigen Stellenwert einnehmen. Libro spricht eben für sich selbst.

Le contenant est, dans de nombreux cas, plus attrayant que le contenu. Pour apprécier un élément élégant, stylé et beau, le contenu de Libro n'a aucune importance. Il n'est pas nécessaire de se soucier de ce que l'on y placera. Libro se suffit à lui-même.















Apoyado a la pared, dividiendo espacios que generan varios ambientes, concatenado con otras estanterías, generando escaleras que crecen y decrecen al ritmo de la imaginación, en forma de L o recta... Libro es tan versátil como colorido.

Leaning against the wall, dividing spaces that create various atmospheres, concatenated with other shelves, forming staircases that grow and shrink according to the rhythm of the imagination, in an L-shape or straight... Libro is as versatile as it is colourful.

Ob an die Wand gestützt, als Rauntrennung zur Schaffung unterschiedlicher Bereiche verwendet, ob in reihen- oder stufenförmiger Anordnung, die sich dem Rhythmus der Phantasie anpasst, ob in gerader Linie oder in L-Form aufgestellt ... Libro ist ebenso vielseitig wie farbenfroh.

Soutenu le long du mur, délimitant des espaces qui créent différentes ambiances, et combiné avec d'autres étagères, il permet de créer des marches qui prennent de l'ampleur au rythme de l'imagination, en forme de L ou en ligne droite... Libro se veut aussi versatile que coloré.





LIBRO

MODELOS / MODELS / MODELLE / MODÈLES



INDIVIDUAL - INICIAL. ASIMÉTRICA / INDIVIDUAL-INITIAL. ASYMMETRIC /
EINZELN - STARTMODUL. ASYMMETRISCH / INDIVIDUELLE - INITIALE. ASYMÉTRIQUE



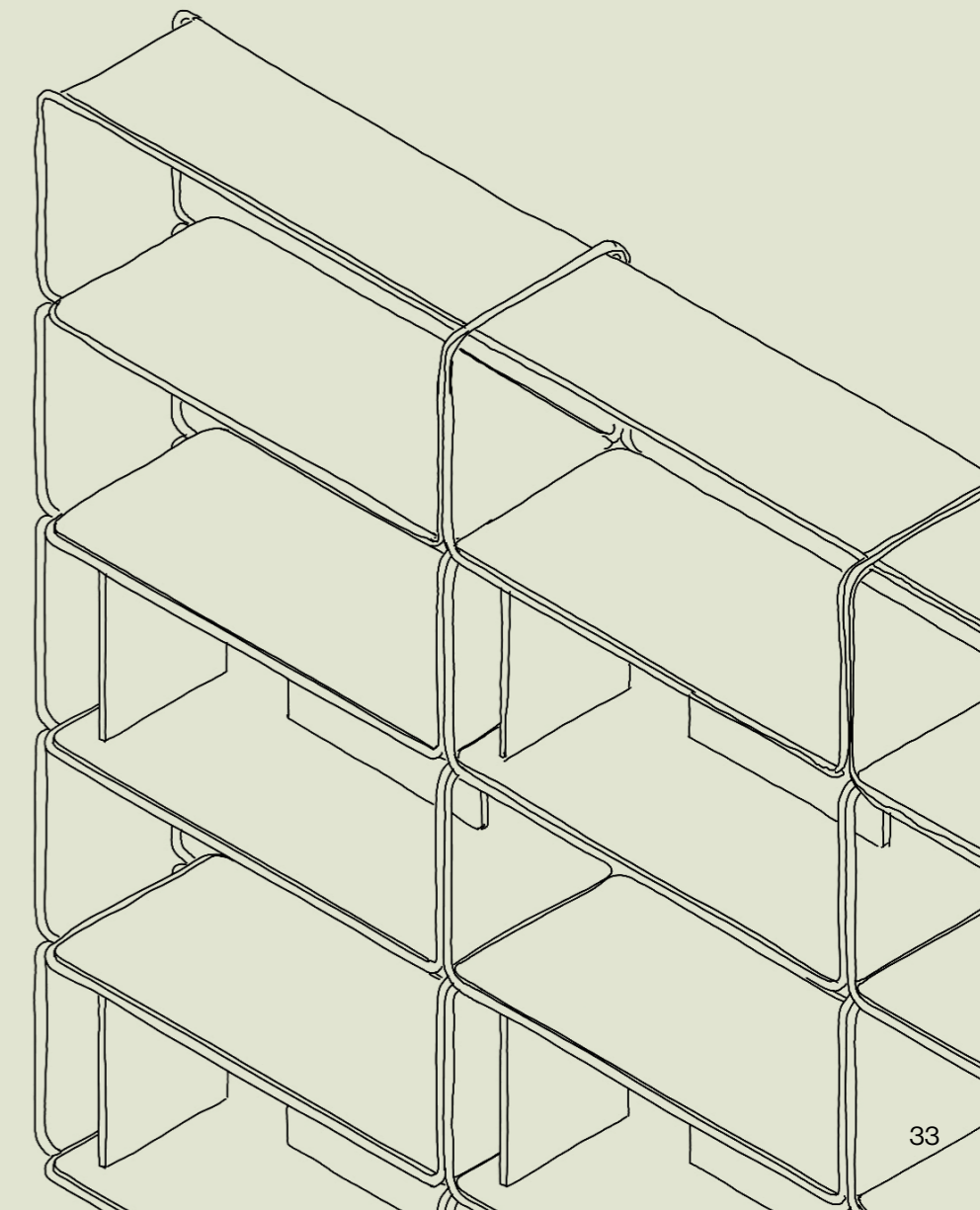
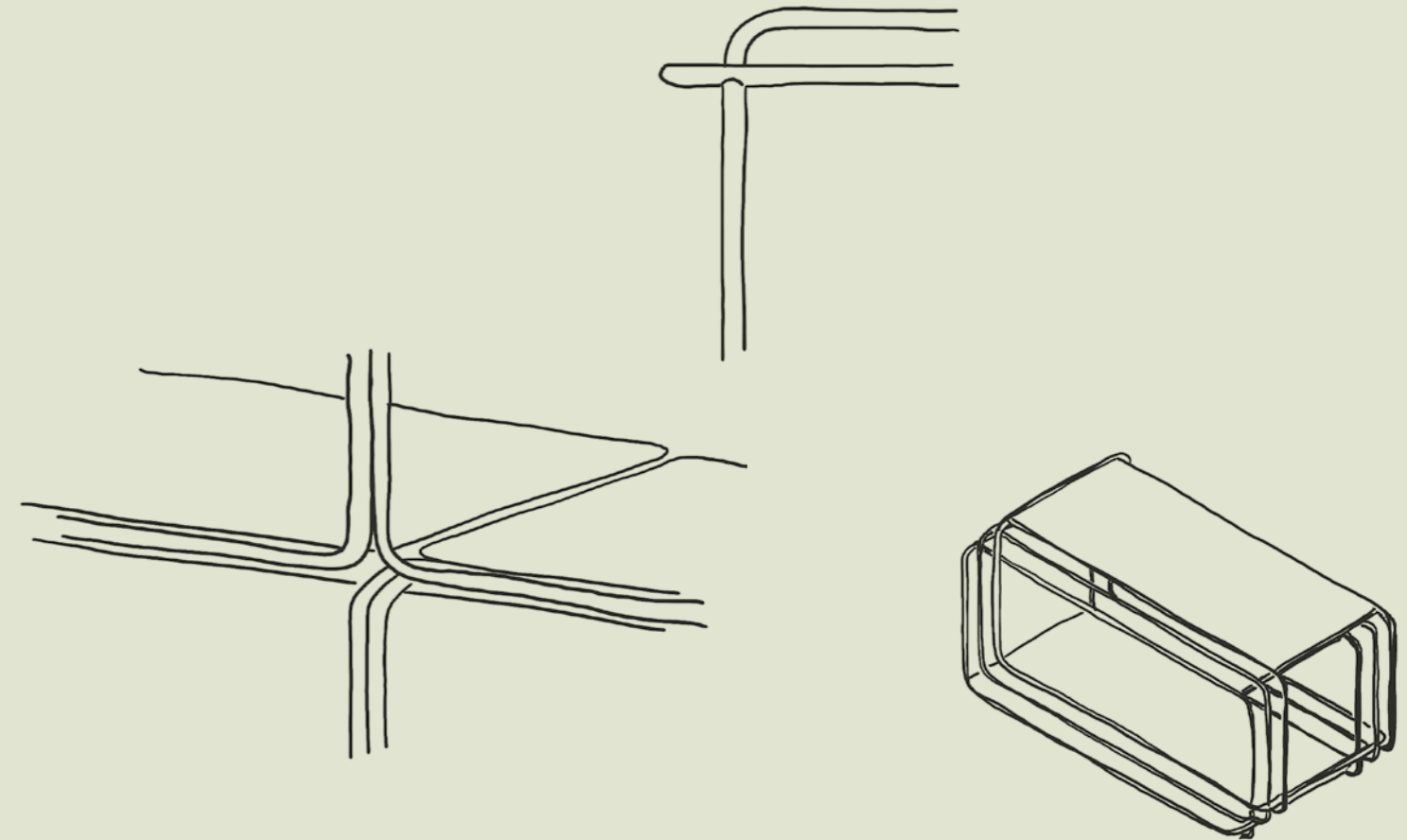
INTERMEDIA DE CRECIMIENTO / INTERMEDIATE ADD ON /
KONTINIUTĀTS REGALMODUL / CROISSANCE INTERMÉDIAIRE



FINAL. ASIMÉTRICA / FINAL. ASYMMETRIC /
ENDREGAL-MODUL ASYMMETRISCH / FINALE. ASYMÉTRIQUE



COMBINACIÓN / COMBINATION / KOMBINATION / COMBINAISON

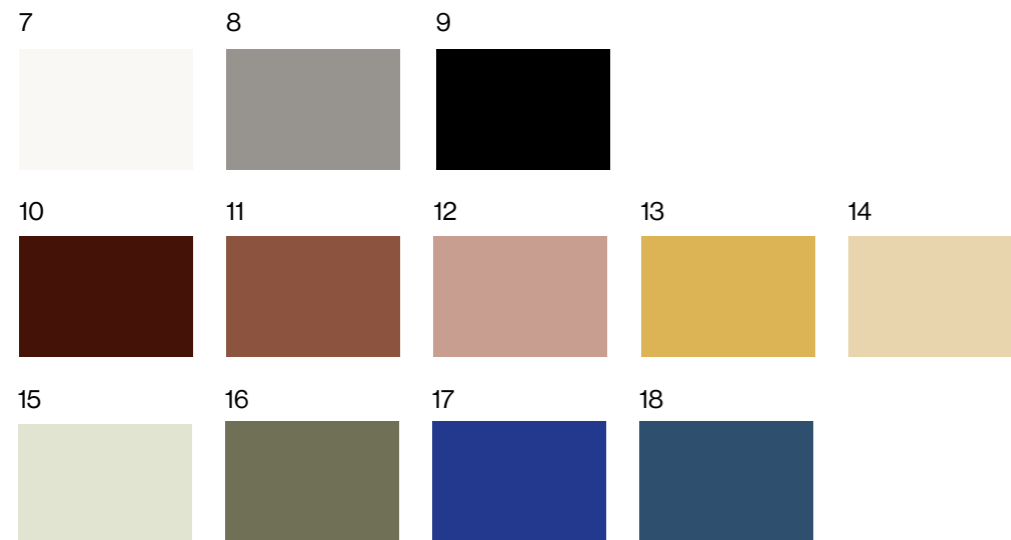


LIBRO

ESTRUCTURA / STRUCTURE / GESTELLE / STRUCTURE



LACADO - METAL - PLÁSTICO / LACQUERED - METAL - PLASTIC / LACKIERT - METALL - PLASTIK / LAQUÉ - MÉTAL - PLASTIQUE



MADERA / WOOD / HOLZ / BOIS



DETALLES / DETAILS / DETAILS / DÉTAILS



Estructura / Structure / Gestelle / Structure

<p>1 Estanteria fondo 36 cm individual / inicial. Asimétrica Individual/initial asymmetric shelf - 36 cm depth Regalsystem 36 cm Tiefe einzeln / Startmodul. Asymmetrisch Étagères 36 cm de fond individuelle / initiale. Asymétrique</p>	<p>2 Estanteria fondo 36 cm intermedia de crecimiento Intermediate add on shelf - 36 cm depth Regalsystem 36 cm Tiefe für Kontinuitäts Regalmodul Étagères 36 cm de fond croissance intermédiaire</p>	<p>3 Estanteria fondo 36 cm final. Asimétrica Final asymmetric shelf - 36 cm depth Endregal-Modul 36 cm Tiefe. Asymmetrisch Étagères 36 cm de fond finale. Asymétrique</p>
<p>4 Estanteria fondo 48 cm individual / inicial. Asimétrica Individual/initial asymmetric shelf - 48 cm depth Regalsystem 48 cm Tiefe einzeln / Startmodul. Asymmetrisch Étagères 48 cm de fond individuelle / initiale. Asymétrique</p>	<p>5 Estanteria fondo 48 cm intermedia de crecimiento Intermediate add on shelf - 48 cm depth Regalsystem 48 cm Tiefe für Kontinuitäts Regalmodul Étagères 48 cm de fond croissance intermédiaire</p>	<p>6 Estanteria fondo 48 cm final. Asimétrica Final asymmetric shelf - 48 cm depth Endregal-Modul 48 cm Tiefe. Asymmetrisch Étagères 48 cm de fond finale. Asymétrique</p>

Lacado - Metal - Plástico / Lacquered - Metal - Plastic / Lackiert - Metall - Plastik / Laqué - Métal - Plastique

<p>7 CAL Blanco White Weiß Blanc</p>	<p>8 ALCÁZAR Gris Gray Grau Gris</p>	<p>9 Negro Black Schwarz Noir</p>		
<p>10 TINTO Burgdeos Burgundy Weinrot Bordeaux</p>	<p>11 ALHAMBRA Terracota Terracotta Terrakotta Terracotta</p>	<p>12 GORAFE Malva Mauve Malve Mauve</p>	<p>13 ALBERO Yellow Amarillo Gelb Jaune</p>	<p>14 DUNA Beige</p>
<p>15 DOÑANA Verde Green Grün Vert</p>	<p>16 OLIVA Verde Green Grün Vert</p>	<p>17 MACETA Azul Blue Blau Bleu</p>	<p>18 ATLÁNTICO Azul Blue Blau Bleu</p>	

Madera / Wood / Holz / Bois

<p>19 Roble europeo European oak Europäische Eiche Chêne européen</p>
--

Detalles / Details / Details / Détails

<p>20 Techo final Final top Final oberboden-modul Toit final</p>	<p>21 Techo de continuidad Continuous top Kontinuitäts-oberboden modul Toit de continuité</p>	<p>22-23 Separadores Screens Facheiler Séparateurs</p>	<p>24 Zócalo Baseboard Sockel Socle</p>
---	--	---	--

Pearson Lloyd



“Nuestro papel como diseñadores es escuchar al mundo en busca de oportunidades para mejorar vidas.”

“Our role as designers is to listen to the world in search of opportunities to improve lives.”

“Unsere Rolle als Designer besteht darin, der Welt zuzuhören und dabei nach immer neuen Möglichkeiten zu suchen, die unser aller Leben verbessert.”

« Notre rôle en tant que designers est d'être à l'écoute du monde, afin de rechercher la meilleure façon d'améliorer le quotidien. »

2023



Más imágenes y vídeos de LIBRO

More LIBRO images and videos
Weitere Bilder und Videos aus der LIBRO-Serie
Plus d'images et vidéos de la série LIBRO

Branding & Art Direction: **Move Branding**

Fotografía / Photography / Fotografie / Photographie: **Iñaki Kaperochipi**

Interiorismo / Interior Design / Raumausstattung / Design intérieur: **Jorge Herrera**

CGI: **Move Branding / Kimu Studio / Ioritz hontecillas**

Videos: **Move Branding**

Localizaciones / Locations / Standorte / Emplacements: **Barcelona Showroom** (Barcelona)

Inspirado en el sur

Inspired by the south
Inspiriert durch den südlichen Lebensstil
Inspiré par le sud

esPattio

A Forma 5 brand



EURODESING

DECORACIÓN Y EQUIPAMIENTO DE OFICINAS, S.L.

Almacén y Oficinas:

Ctra. De Torrejón a Ajalvir
Pol. Ind. Conmar Nave 4 (Ajalvir)
28864 Madrid

Tl. 91 577 66 62
Fax. 91 884 41 02

www.eurodesing.com